



IN QUESTA BREVE GUIDA TI SPIEGHEREMO COME ESEGUIRE LE MISURAZIONI IN MODO CORRETTO E VELOCE.

“UNA PICCOLA GUIDA PER AIUTARTI AR AIUTARCI.”



COSA TI OCCORRE PRIMA DI INIZIARE:



1 Planimetria catastale del tuo appartamento o fogli di carta su cui riportare la pianta dell'abitazione



2 Matita e righello



3 Metro, almeno da 5 metri



4 Smartphone per eseguire il rilievo fotografico



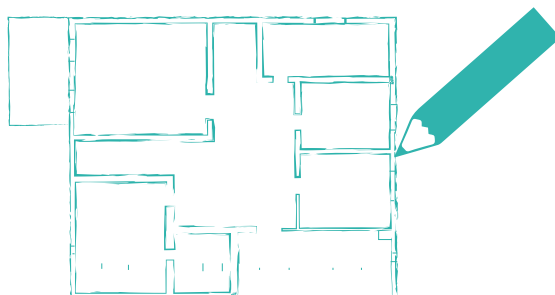
E ORA ... INIZIAMO IL RILIEVO

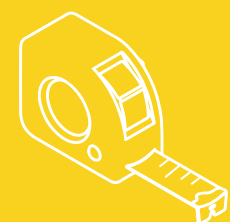
A DISEGNA

Usa la planimetria catastale o la pianta del tuo appartamento come base per indicare le misure del rilievo;

Se non la possiedi disegna la forma della tua casa.

!! ATTENZIONE : indica sempre la posizione di porte, finestre, caloriferi, angoli, sporgenze o nicchie.



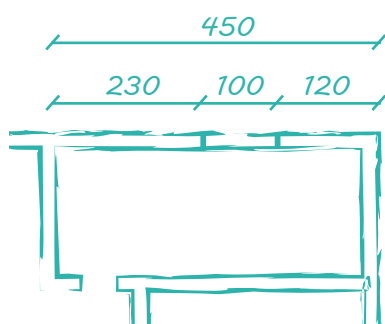


B POSIZIONATI E MISURA

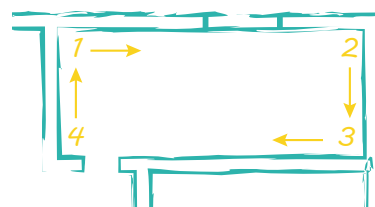
Posizionati all'inizio della parete che vuoi misurare stendi il metro fino all'estremità opposta facendoti aiutare da qualcuno.

Se ci sono ostacoli che ti impediscono di misurare in un'unica volta dividi le misurazioni in più parti.

Indica le misurazioni parziali (distanza della porta dal muro, della finestra dal muro ...) e verifica sempre che la loro somma corrisponda al totale misurato.



scegli la parete da cui iniziare e misura le altre in senso orario



C RIPORTA

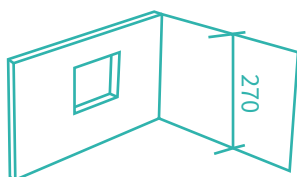
Riporta in modo chiaro e leggibile sul disegno tutte le misure prese

D MISURE VERTICALI

Quali sono quelle che non devono mancare in un disegno ?

1 Altezza soffitto :

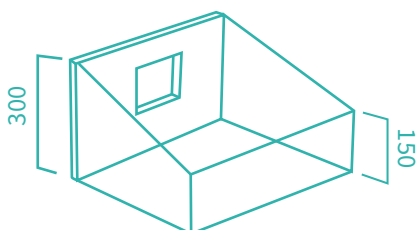
Soffitto Piano - distanza che separa il pavimento dal soffitto



Mansarde :

misura dal pavimento al punto più alto (colmo)

misura dal pavimento al punto più basso

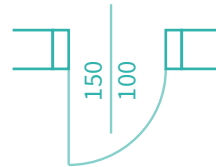
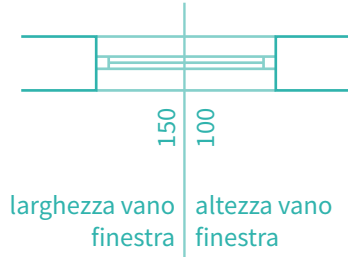




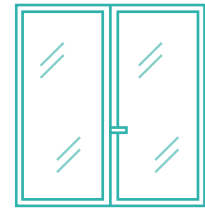
2 FINESTRE E PORTE:

Finestre: misura il foro di alloggiamento sia in altezza che in larghezza
Ricordati di segnare l'altezza da terra del davanzale.

Porte: misura il buco di passaggio in altezza e larghezza e l'ingombro totale con gli stipiti

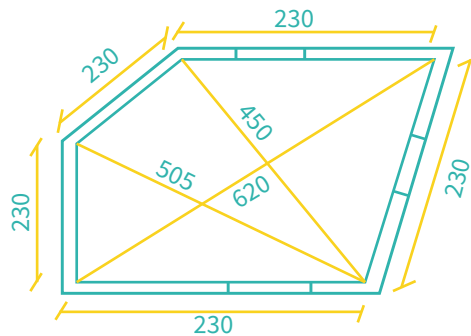


ricordarsi di segnare il senso di apertura delle porte



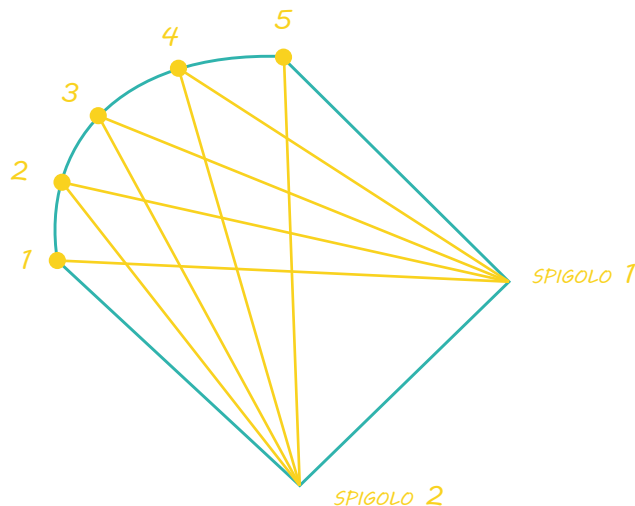
6 PARETI OBLIQUE E CURVE

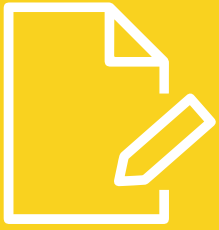
1 Per le pareti oblique si applica la tecnica della trialaterazione, ovvero misura anche le diagonali della stanza in cui ti trovi



2 Per le pareti curve invece devi applicare il principio del perno

- posizionati sullo spigolo della parete opposta a quella che devi misurare
- dividi la parete curva in più punti
- misura lo spazio tra lo spigolo e i punti individuati precedentemente

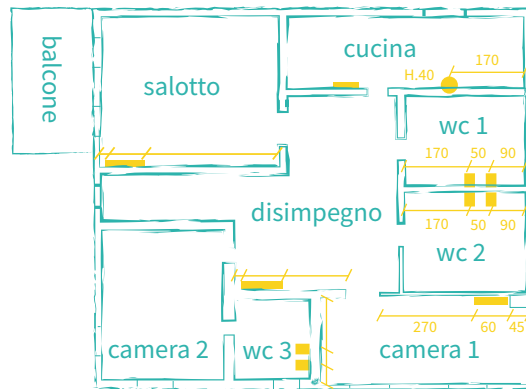




E NOTE

Riporta sempre il nome del locale sulla piantina (es. bagno, cucina , soggiorno, camera,...)

Indica la posizione dei sanitari, piatti doccia , vasche, lavelli, caloriferi/condizionamento e posizione tubatura gas.



- sanitari
 - caloriferi
 - lavandino e gas cucina
- segnare distanza dal muro e altezza

F FOTOGRAFA

Fotografa tutti i locali del tuo appartamento partendo da un punto ben preciso e indicandolo in pianta.

